



AIRING

UNITA' RADIALI

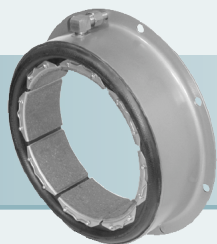


RADIAL UNITS

INDICE *INDEX*

CORRETTO UTILIZZO DEL PRODOTTO	<i>CORRECT USE OF THE PRODUCT</i>	2 - 3
SELEZIONE	<i>SELECTION</i>	4 - 5
SELEZIONE	<i>SELECTION</i>	6 - 7
FLANGIA SINGOLA	<i>SINGLE FLANGE</i>	8
FLANGIA DOPPIA	<i>DUAL FLANGE</i>	9
GIUNTO ROTANTE	<i>ROTOCOUPLING</i>	10
ESEMPI DI MONTAGGIO	<i>MOUNTING EXAMPLE</i>	11
ORGANIZZAZIONE COMMERCIALE	<i>WORLD WIDE COVERAGE</i>	12

CORRETTO UTILIZZO DEL PRODOTTO



In ottemperanza al DPR 224/88 Direttiva CEE n.85/374 definiamo i limiti di impiego per il corretto utilizzo del nostro prodotto garantendo la salvaguardia degli aspetti di sicurezza.

Caratteristiche di progetto

I Gruppi Radiali della COREMO OCMEA sono state progettate per operare in conformità delle prestazioni e condizioni previste nel presente catalogo e delle relative specifiche tecniche. È fatta in ogni caso raccomandazione perchè tali limiti non vengano superati.

Selezione di applicazione

Premessa di fondamentale importanza è una corretta selezione dell'unità da impiegare. Nella selezione bisogna tener conto di un appropriato fattore di servizio. In caso di freni di stazionamento il fattore di servizio non deve essere inferiore a 2. L'Ufficio Tecnico della COREMO OCMEA è a disposizione per informazioni, suggerimenti e collaborazione per una corretta applicazione ed impiego.

Impiego

Il rispetto delle Istruzioni di Montaggio e Manutenzione, oltre ad evitare costose soste improduttive, previene incidenti dovuti alla non completa conoscenza del prodotto. Attenzione: la coppia

iniziale può essere dal 30% al 50% in meno rispetto al valore nominale, fino all'assestamento dei ferodi sul tamburo.

Precauzioni al montaggio e manutenzione

Agli addetti a tale funzione si consiglia l'impiego di equipaggiamenti idonei, guanti, occhiali od altro per la protezione adeguata da carichi e/o pesi.

Parti rotanti

Le parti in movimento devono essere protette in conformità a quanto prescritto dalle Direttive 89/393/CEE, 91/386/CEE, 93/44/CEE e 93/68/CEE o dalle equivalenti norme vigenti nei Paesi in cui vengono utilizzate.

Materiali di attrito

Tutti i Gruppi Radiali COREMO OCMEA sono equipaggiati con materiale di attrito assolutamente esente da amianto e nel pieno rispetto delle Normative e Leggi in vigore per la tutela della salute ed il rispetto dell'ambiente.

È comunque buona cosa non inalare la polvere da essi prodotta e lavarsi accuratamente le mani prima di

ingerire cibi o bevande.

Immagazzinamento

Nello stoccaggio dei Gruppi Radiali si deve tenere conto di un'alta concentrazione di peso in poco spazio. Si consiglia un equipaggiamento idoneo agli addetti a tale funzione (scarpe di sicurezza, caschi, guanti, etc) al fine di prevenire il rischio di incidenti.

Smaltimento

I ferodi e gli altri materiali di cui i Gruppi Radiali COREMO OCMEA sono composti, sono classificati come prodotti **NON** Tossico-Nocivi, pertanto devono essere smaltiti in conformità e nel rispetto delle leggi vigenti nei Paesi in cui vengono prevalentemente utilizzati.

Stoccaggio

I Gruppi Radiali della COREMO OCMEA contengono camere d'aria in gomma che in caso di incendio possono generare gas tossici. Agli addetti allo spegnimento, in ambienti di piccole dimensioni, si consiglia l'uso della maschera antigas.

CORRECT USE OF THE PRODUCT



According to EEC rules no. 85/374 we define the correct use of the product in order to comply with safety regulations.

Characteristics of the design

The COREMO OCMEA Radial Units are designed to operate according to the application, conditions and technical specifications as set out in this catalogue. We recommend that the maximum data shown are not exceeded.

Application selection

It is essential when selecting to take in consideration an appropriate service factor. In case of holding duties this factor should be not less than 2. Our Technical Department at COREMO OCMEA is available for informations, suggestions and cooperation for the correct application and use.

Use

The Mounting and Maintenance Instructions must be observed to prevent accidents, breakage etc. Incorrect mounting and maintenance of the unit could also result in reduced life of the product and expensive down time. Warning: the initial torque on new units can be 30% to 50% less than the catalogue value until the friction surface and the drum are lapped or worn in.

Precautions for the mounting and maintenance

Operators are advised to wear the correct protective clothing such as gloves, safety glasses etc.

Rotating parts

The moving parts have to be protected according to the European EEC directives 89/393/CEE, 91/386/CEE, 93/44/CEE and 93/68/CEE, or the equivalent norms effective in the Countries where they are used.

Friction parts

All the COREMO OCMEA Radial Units are supplied with non asbestos friction material which is in accordance to the Health and Safety regulations. Even though the linings are asbestos free you should not breathe in the dust produced from the brake linings and if in contact ensure that the hands are clean before eating or drinking.

Storage

When storing or handling Radial Units the weight of the product must be observed to ensure correct and safe storage and lifting. We advise that you use the correct protective clothing, safety shoes, helmets, gloves etc., so as to prevent the risk of accident.

Disposing

All worn linings and other materials used in our Radial Units are classified as **NON** Toxic-Harmful products, therefore they must be disposed according to the industrial rules and laws of the Country where they are used.

Stocking

The COREMO OCMEA Radial Units contain rubber air tubes and seals; in case of fire they can generate toxic gases, therefore the Fire Brigade or Internal Fire Personnel must use the correct masks when extinguishing.

Dati Tecnici

La coppia dinamica effettiva dipende dalla pressione dell'aria e dalla velocità.

Technical Data

The effective dynamic torque depends on air pressure and speed.

UNITÀ IMPIEGATA COME FRENO

per calcolare la effettiva coppia dinamica bisogna tener conto della pressione minima necessaria affinché i ferodi sfiorino il tamburo.

$$C_e = \frac{P_e - P_r}{P_t} \cdot C_t$$

DOVE

C_e	Coppia dinamica effettiva
C_t	Coppia indicata nella tabella 2 o 3
P_e	Pressione effettiva al freno
P_t	Pressione di riferimento indicata nella tabella 2 o 3
P_r	Pressione minima per contatto ferodi-tamburo

I valori della pressione P_r sono indicati nella tabella 1.

Tipo Size	Pressione P _r in bar Pressure P _r in bar
04RU200	1.03
06-08 RU...	0.34
010-012-014-016RU...	0.14

tabella 1

table 1

The P_r value are specified in the following table 1.

UNIT USED AS A BRAKE

To calculate the effective dynamic torque it is necessary to considerate the minimum pressure at which the linings touch the drum.

WHERE

C_e	effective dynamic torque
C_t	dynamic torque as for table 2 or 3
P_e	Effective pressure to the brake
P_t	Pressure indicated in table 2 or 3
P_r	Minimum pressure at which the linings touch the drum

UNITÀ IMPIEGATA COME FRIZIONE

bisogna considerare, oltre alla pressione P_r, anche la pressione P_c, necessaria a contrastare la forza centrifuga a cui sono sottoposti i tasselli di ferodo durante la rotazione. In questo caso la coppia dinamica effettiva si calcola mediante la seguente formula:

$$C_e = \frac{P_e - P_r - P_c}{P_t} \cdot C_t$$

DOVE

C_e	Coppia dinamica effettiva
C_t	Coppia indicata nella tabella 2
P_e	Pressione effettiva alla frizione
P_t	Pressione di riferimento indicata nella tabella 2
P_r	Pressione minima per contatto ferodi-tamburo
P_c	Pressione di compensazione (vedi diagramma 1)

I valori di P_c, che dipendono dalla velocità di rotazione, sono riportati nel diagramma 1.

UNIT USED AS A CLUTCH

It is necessary to considerate, besides the P_r pressure, the P_c pressure necessary to compensate the centrifugal force acting on the friction pads when the unit is rotating. In this case the effective torque is calculated from:

WHERE

C_e	effective dynamic torque
C_t	dynamic torque as for tab. 2
P_e	Effective pressure to the brake
P_t	Pressure indicated in tab. 2
P_r	Minimum pressure at which the linings touch the drum
P_c	Compensating pressure (see chart 1)

The P_c values depend on the rotating speed and they are specified on the chart 1.

CALCOLO DI SELEZIONE PER UNA FRENATA/ AVVIAMENTO SINGOLO

DOVE

J	Inerzia totale	kgm ²
n	Velocità di rotazione	min ⁻¹
t	Tempo di avviamento e/o frenata	s

$$C = \frac{J \cdot n}{9.55 \cdot t}$$

C deve essere $\leq C_e$

E' quindi necessario effettuare la verifica termica:

DOVE

J	Inerzia totale	kgm ²
n	Velocità di rotazione	min ⁻¹
t	Tempo di avviamento e/o frenata	s
Q	Calore prodotto a frenata e/o avviamento	kW

$$Q = \frac{J \cdot n^2}{182.5 \cdot t \cdot 10^3}$$

Il calore prodotto deve essere \leq al calore dissipabile riportato nel diagramma 2.

SELECTION CALCULATION FOR SINGLE START OR STOP

WHERE

J	Total inertia	kgm ²
n	Rotating speed	min ⁻¹
t	Starting or breaking time	s

C must be $\leq C_e$

Then it is necessary to carry out the thermal verification:

WHERE

J	Total inertia	kgm ²
n	Rotating speed	min ⁻¹
t	Starting or breaking time	s
Q	Heat/each starts or stops	kW

Q must be \leq to the thermal capacity, of the unit, specified on the chart 2.

CALCOLO DI SELEZIONE PER UNA FRENATE/ AVVIAMENTI CICLICI

DOVE

J	Inerzia totale	kgm ²
n	Velocità di rotazione	min ⁻¹
t	Tempo di frenatura	s

$$C = \frac{J \cdot n}{9.55 \cdot t}$$

C deve essere $\leq C_e$

DOVE

J	Inerzia totale	kgm ²
n	Velocità di rotazione	min ⁻¹
t	Tempo di avviamento e/o frenata	s
Q	Calore prodotto a frenata e/o avviamento	kW

$$Q = \frac{J \cdot n^2}{182.5 \cdot t \cdot 10^3}$$

Il calore prodotto deve essere \leq al calore dissipabile riportato nella tabella 2.

DOVE

t	Tempo di avviamento e/o frenata	s
Q	Calore prodotto a frenata e/o avviamento	kW
Qc	calore prodotto in continuo	kW
z	numero frenate e/o avviamenti / minuto	

$$Q_c = \frac{Q \cdot z \cdot t}{60}$$

Il calore prodotto in continuo deve essere \leq al calore dissipabile in continuo riportato nel diagramma 3.

SELECTION CALCULATION FOR CYCLIC STARTS OR STOPS.

WHERE

J	Total inertia	kgm ²
N	Rotating speed	min ⁻¹
t	Starting or breaking time	s

C must be $\leq C_e$

WHERE

J	Total inertia	kgm ²
n	Rotating speed	min ⁻¹
t	Starting or breaking time	s
Q	Heat/each start or stop	kW

Q must be \leq to the thermal capacity, of the unit, specified on the chart 2.

WHERE

t	Starting or breaking time	s
Q	Heat/each start or stop	kW
Qc	Heat continuons	kW
z	Number of starts or stops per minute	

Q must be \leq to the continuos thermal capacity specified on the chart 3.

TABELLA DATI GRUPPI RADIALI

TABLE DATA RADIAL UNIT

F1 TIPO/SIZE

tabella 2 / table 2

TIPO SIZE	Coppia a 5 bar Torque at 5 bar	Max Pressione Max Pressure	Max Velocità Max speed	Capacità Cilindro ferodi usurati AirTube Capacity worn linings	Inerzia Inertia	Peso Weight	Diametro del Tamburo Drum Diameter		Superficie Ferodi Friction Area	Max. Usura Ferodi Max. Lining Wear
	Dinamica Dynamic Nm						bar	min ⁻¹		
04RU200	118	7.5	2000	0.17	0.01	1.2	101	99	148	2
06RU200	235	7.5	1800	0.32	0.04	3.3	152	150	232	2
08RU250	490	7.5	1800	0.49	0.08	4.2	203	201	393	3
10RU300	920	7.5	1800	0.82	0.25	8.6	254	251	587	3
12RU350	1500	7.5	1800	1.31	0.46	12	305	302	825	3
14RU400	2230	7.5	1800	1.15	0.71	14	356	353	1096	3

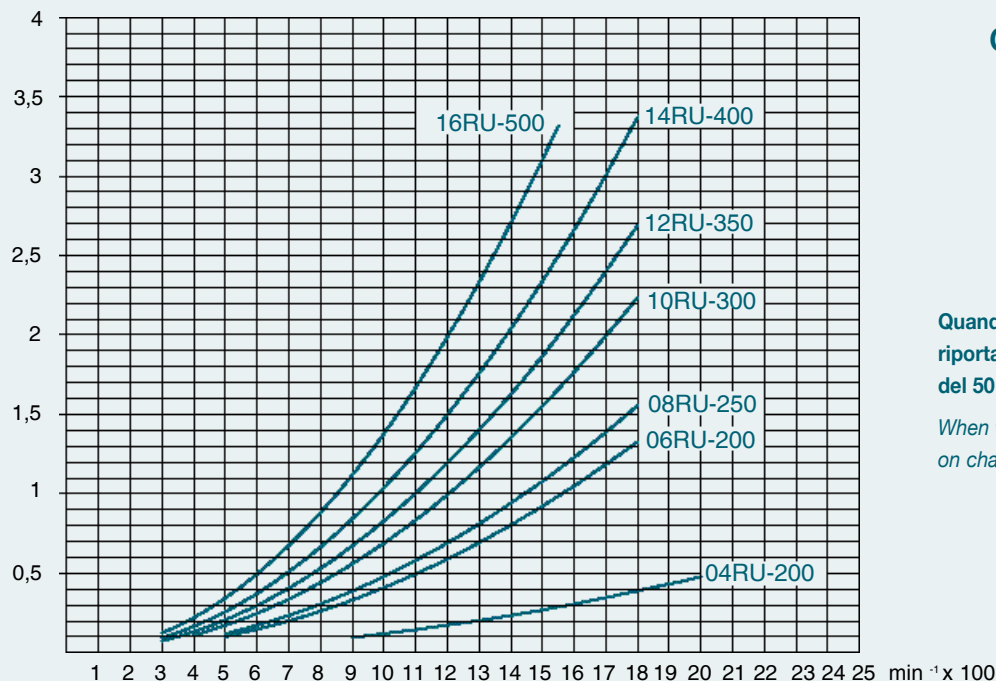
F2 TIPO/SIZE

tabella 3 / table 3

TIPO SIZE	Coppia a 5 bar Torque at 5 bar	Max Pressione Max Pressure	Max Velocità Max speed	Capacità Cilindro ferodi usurati AirTube Capacity worn linings	Inerzia Inertia	Peso Weight	Diametro del Tamburo Drum Diameter		Superficie Ferodi Friction Area	Max. Usura Ferodi Max. Lining Wear
	Dinamica Dynamic Nm						bar	min ⁻¹		
12RU350	1500	7.5	1800	1.31	0.50	14	305	302	825	3
14RU400	2230	7.5	1800	1.15	0.88	16	356	353	1096	3
16RU500	3970	7.5	1550	2.30	2.18	34	406	403	1554	5

Attenzione: La coppia iniziale può essere dal 30% al 50% in meno rispetto al valore nominale, fino all'asestamento del ferodo sul tamburo.
Warning: The initial torque on new units can be 30% to 50% less than the catalogue value until the linings and drum are lapped or worn in.

bar **DIAGRAMMA 1 / CHART 1**



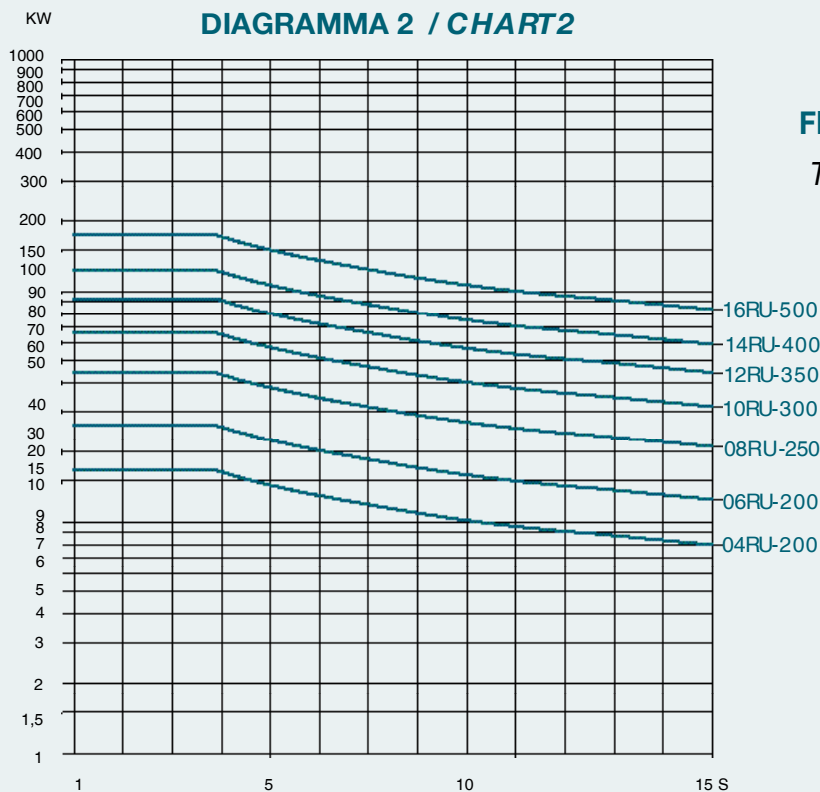
COMPENSAZIONE PRESSIONE FORZA CENTRIFUGA

COMPENSATION PRESSURE FOR CENTRIFUGAL FORCE

Quando l'unità è impiegata come freno i valori riportati nel diagramma 1 DEVONO essere ridotti del 50%.

When the unit is used as a brake the value specified on chart 1 MUST be reduced of 50%.

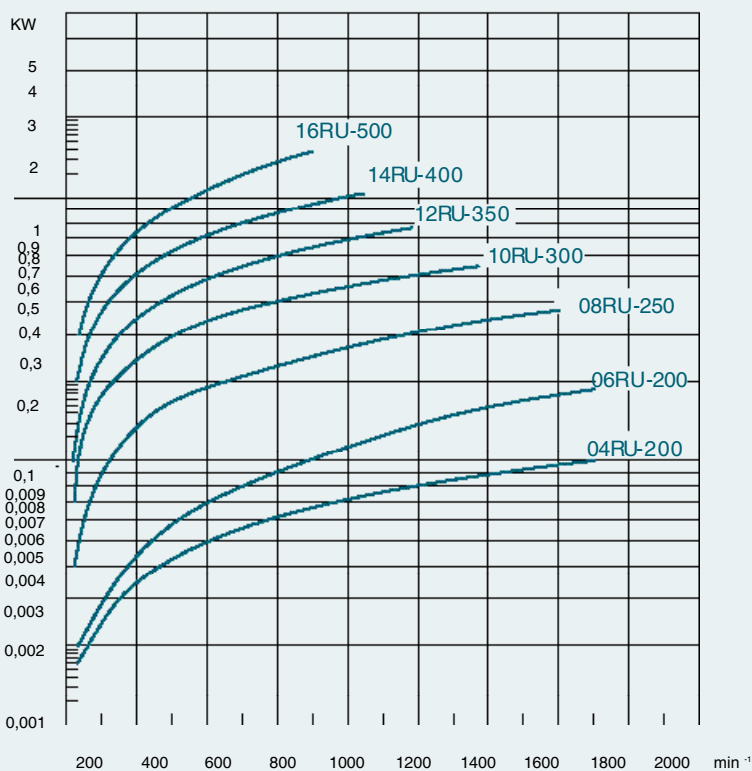
DIAGRAMMA 2 / CHART 2



CAPACITA' TERMICA IPER FRENATA-AVVIAMENTO SINGOLO

THERMAL CAPACITY FOR SINGLE START-STOP

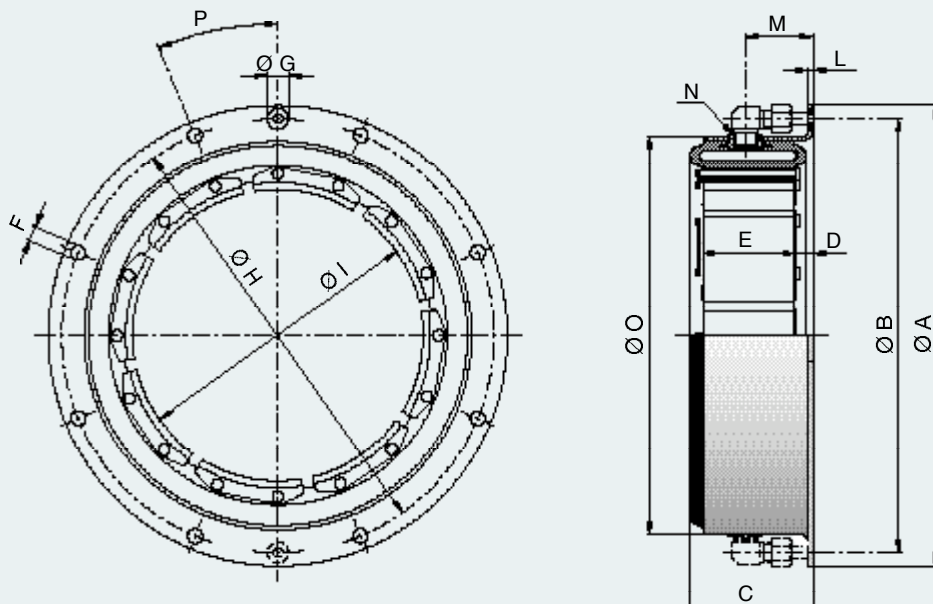
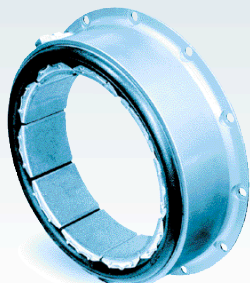
DIAGRAMMA 3 / CHART 3



CAPACITA' TERMICA IN CONTINUO

THERMAL CAPACITY FOR CYCLIC STARTS-STOPS

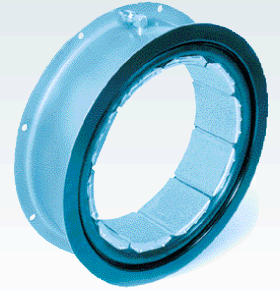
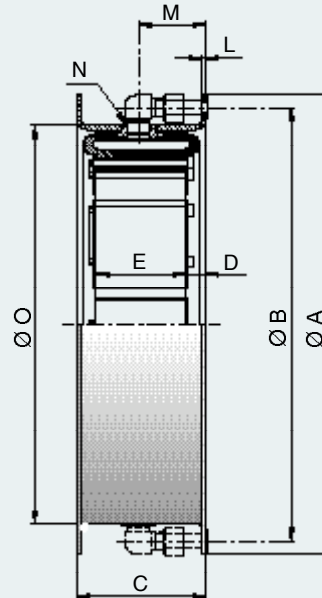
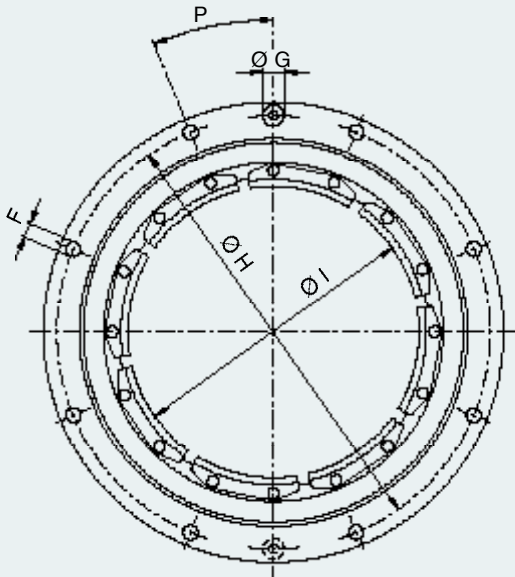
F1



DIMENSIONI DIMENSIONS

TIPO SIZE	Codice Prodotto Product Number	Ingressi Aria Nr of Air Inlets	ØA	ØB	C	D	E	F		ØG	ØH	ØI	L	M	N	ØO	P
								N°	Ø								
04RU200	A2981	1	184.1	170	67	10	51	8	6	5	170	105	2	35	1/8"-27	148	22.5°
06RU200	A2982	1	273.1	254	75	14	51	8	10	8	254	156	2	40	3/8"-18	230	22.5°
06RU200	A2983	2	273.1	254	75	14	51	8	10	8	254	156	2	40	3/8"-18	230	22.5°
08RU250	A2984	1	327	308	87	14	64	8	10	8	308	207	3	48	3/8"-18	284	22.5°
08RU250	A2985	2	327	308	87	14	64	8	10	8	308	207	3	48	3/8"-18	284	22.5°
10RU300	A2986	1	390.5	371.5	105	17	76	12	10	8	371.5	257	5	51	3/8"-18	346	15°
10RU300	A2987	2	390.5	371.5	105	17	76	12	10	8	371.5	257	5	51	3/8"-18	346	15°
12RU350	A2988	1	447.7	428.6	120	17	89	14	10	8	428.6	308	5	51	3/8"-18	403	12.857°
12RU350	A2989	2	447.7	428.6	120	17	89	14	10	8	428.6	308	5	51	3/8"-18	403	12.857°
14RU400	A2990	1	498.5	479.4	133	17	102	16	10	8	479.4	359	5	51	3/8"-18	454	11.25°
14RU400	A2991	2	498.5	479.4	133	17	102	16	10	8	479.4	359	5	51	3/8"-18	454	11.25°

* Le dimensioni sono indicative - Dimensions subject to change without prior notice

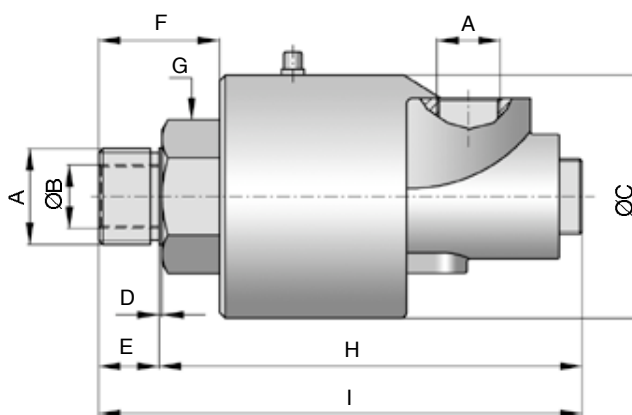


DIMENSIONI
DIMENSIONS

TIPO SIZE	Codice Prodotto Product Number	Ingressi Aria Nr of Air Inlets	ØA	ØB	C	D	E	F		ØG	ØH	ØI	L	M	N ANPT	ØO	P
								N°	Ø								
12RU350	A2994	2	447.7	428.6	124	18	89	14	10	8	428.6	308	5	51	3/8"-18	403	12.857°
12RU350	A2995	2	447.7	428.6	124	18	89	14	10	8	428.6	308	5	51	3/8"-18	403	12.857°
14RU400	A2996	1	498.5	479.4	137	18	102	16	10	8	479.4	359	5	51	3/8"-18	454	11.25°
14RU400	A2997	2	498.5	479.4	137	18	102	16	10	8	479.4	359	5	51	3/8"-18	454	11.25°
16RU500	A2998	1	596.9	565	168	20.5	127	8	13	10	571.5	411	5	64	3/8"-18	527	22.5°
16RU500	A2999	2	596.9	565	168	20.5	127	8	13	10	571.5	411	5	64	3/8"-18	527	22.5°

* Le dimensioni sono indicative - Dimensions subject to change without prior notice

GR

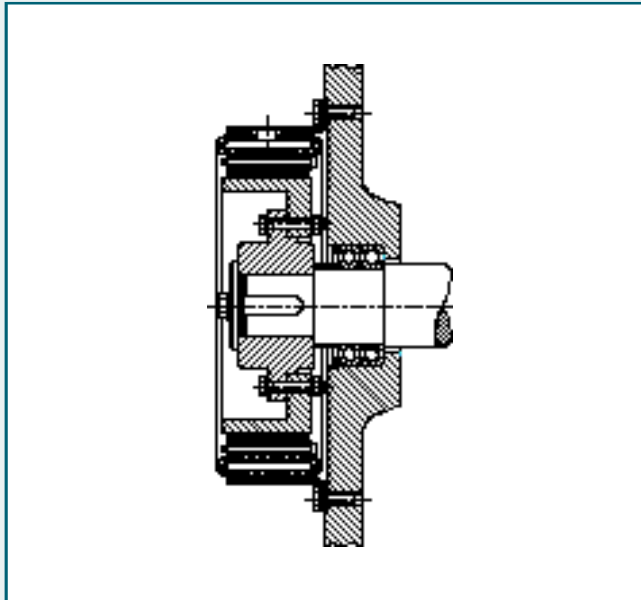


DATI TECNICI TECHNICAL DATA

TIPO SIZE	Codice prodotto Product number	A	ØB	ØC	D	E	F	G	H	I
GR 1/4" gas	H0024	1/4" gas	6	35	2.7	11	20	15	47	58
GR 3/8" gas	H0021	3/8" gas	9.5	54	0.5	15.5	26	24	73.5	118
GR 1/2" gas	H0015	1/2" gas	13	57	1	18	34	30	82	120
GR 3/4" gas	H0022	3/4" gas	17.5	74	1	18	34	36	94	143
GR 1" gas	H0023	1" gas	22	84	1	21	42	45	107.5	168
GR 1 1/2" gas	D70209	1 1/2" gas	38	112	6	30	55	56	155	229

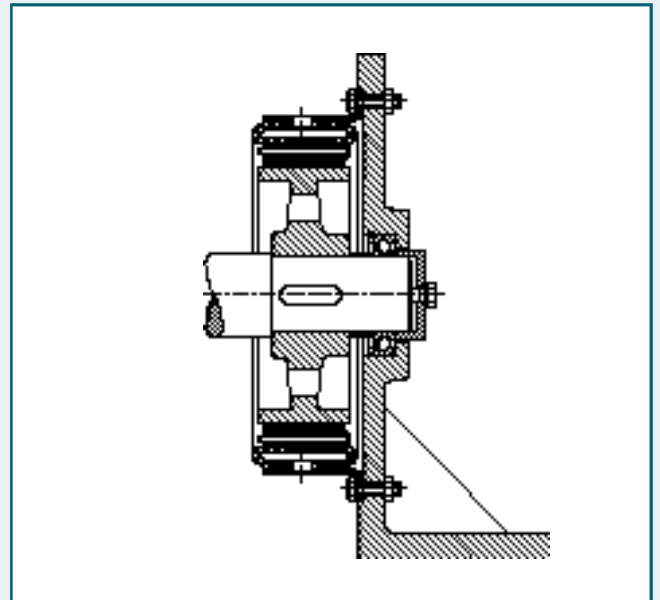
FRENO CON TAMBURO RIPORTATO
BRAKE WITH DRUM AND HUB

1 INGRESSO ARIA
1 AIR INLET



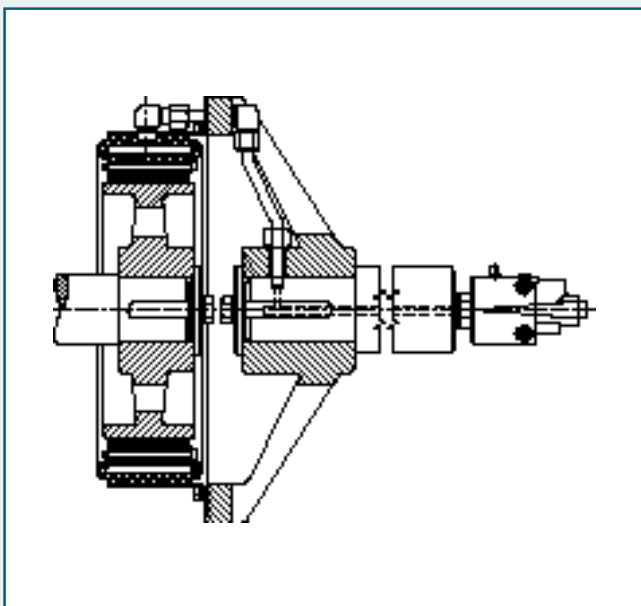
FRENO CON TAMBURO INTEGRALE
BRAKE WITH SOLID DRUM

2 INGRESSO ARIA
2 AIR INLET



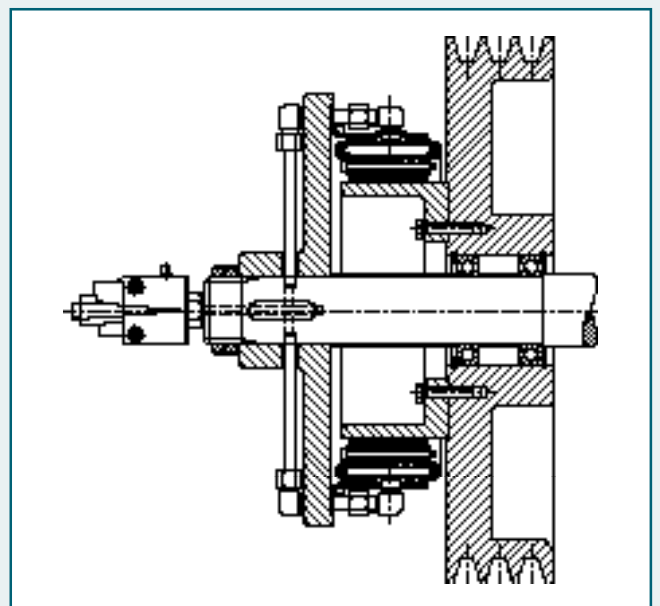
FRIZIONE CHE COLLEGA DUE ALBERI
SHAFT TO SHAFT MOUNTING CLUTCH

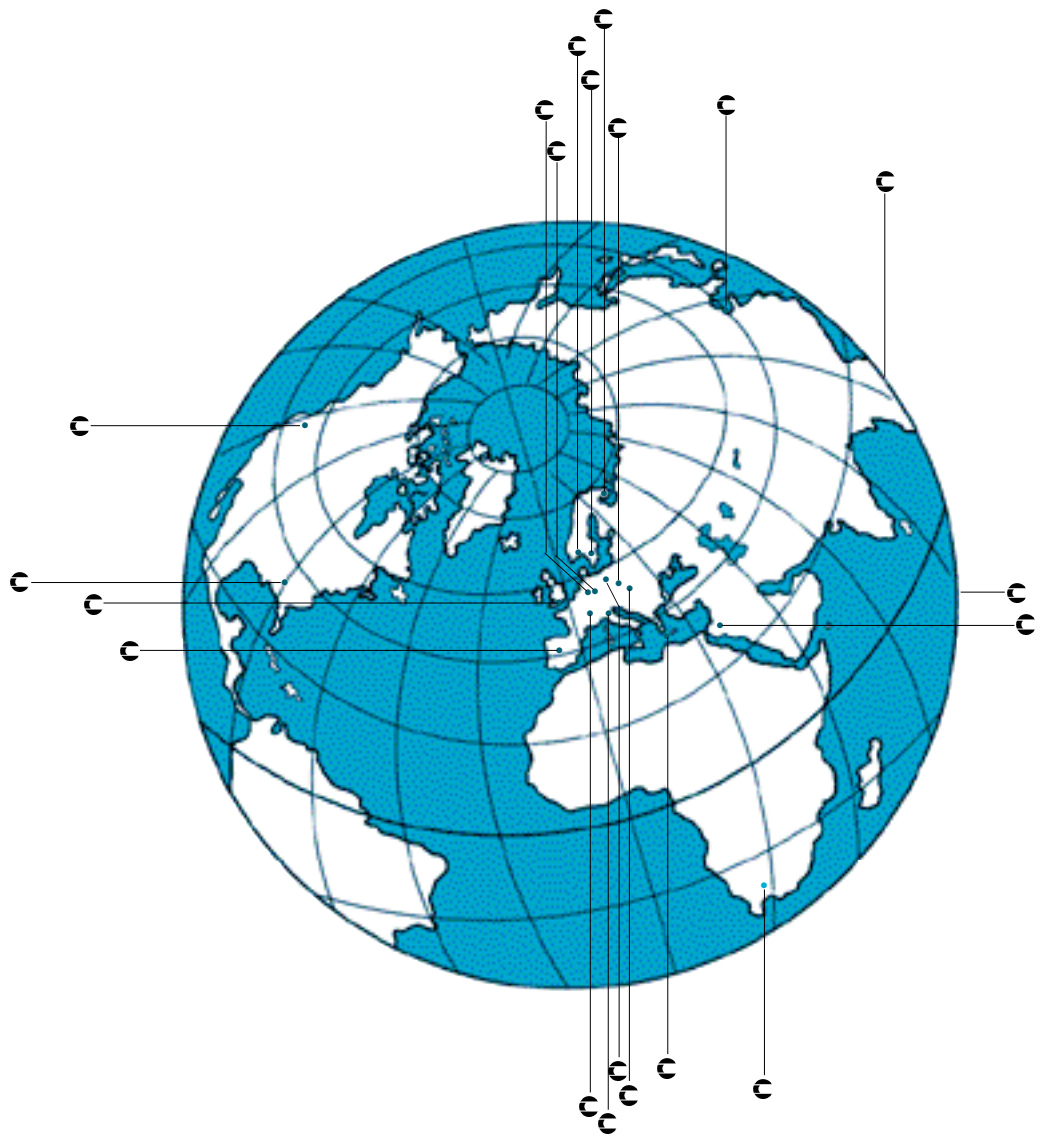
1 INGRESSO ARIA
1 AIR INLET



FRIZIONE CON PULEGGIA
SHEAVE MOUNTING CLUTCH

2 INGRESSO ARIA
2 AIR INLET





Noi siamo qui *We are here*

**RICHIEDETE L'ELENCO
DEI NOSTRI AGENTI
E DISTRIBUTORI**

*FULL LIST OF OUR
AGENTS/REPRESENTATIVES
IS AVAILABLE ON REQUEST*

- AUSTRALIA
- AUSTRIA
- BELGIO
- BRASILE
- CINA
- COREA
- DANIMARCA
- FINLANDIA
- FRANCIA
- GERMANIA
- GIAPPONE
- GRECIA
- HONG KONG
- INGHILTERRA
- ISRAELE
- NORVEGIA
- OLANDA
- SPAGNA
- SUD AFRICA
- SVEZIA
- SVIZZERA
- TURCHIA
- U.S.A.

- AUSTRALIA
- AUSTRIA
- BELGIUM
- BRAZIL
- CHINA
- KOREA
- DENMARK
- FINLAND
- FRANCE
- GERMANY
- JAPAN
- GREECE
- HONG KONG
- UNITED KINGDOM
- ISRAEL
- NORWAY
- HOLLAND
- SPAIN
- SOUTH AFRICA
- SWEDEN
- SWITZERLAND
- TURKEY
- U.S.A.

I.T. 021030

DISTRIBUITO DA
DISTRIBUTED BY



FRENI
FRIZIONI PNEUMATICHE
GIUNTI
CONTROLLI INDUSTRIALI
BRAKES
PNEUMATIC CLUTCHES
COUPLINGS
INDUSTRIAL CONTROLS

SEDE CENTRALE E STABILIMENTO
HEAD OFFICE AND WORKS

COREMO OCMEA s.r.l.
20090 ASSAGO (MI) ITALY
VIA GALILEI 12
P.O. BOX 8 ASSAGO
TEL. +39/02.4880697 (5 Linee r.a.)
FAX +39/02.4881940
INTERNET: www.coremo.ocmea.it
E•MAIL: coremo@ocmea.it
