

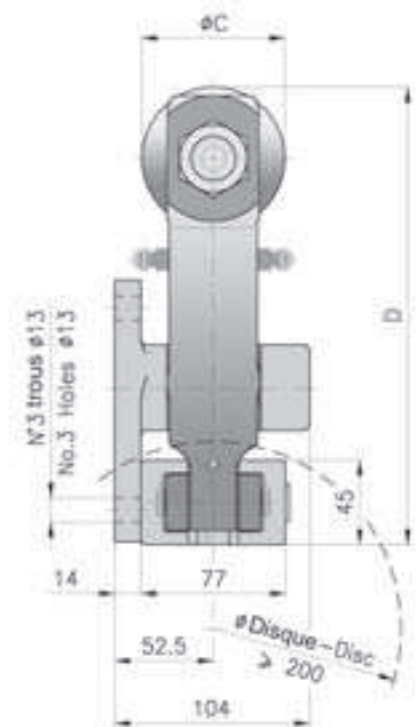
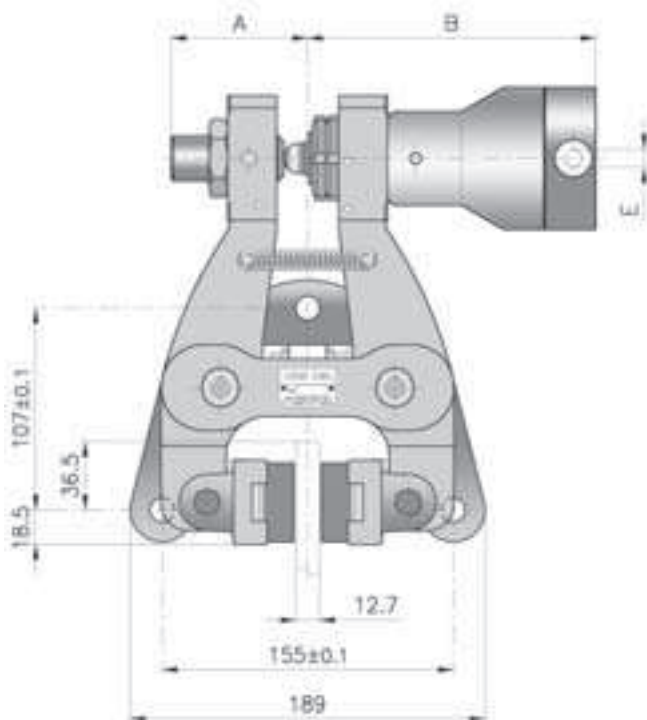
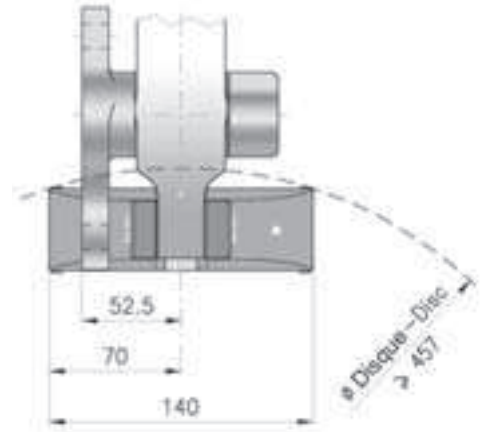
A3-ID

Disponibile anche per disco spessore 25.4 mm.

Available also for disc thickness 25.4 mm.



Versione pattino doppio
Double pad version

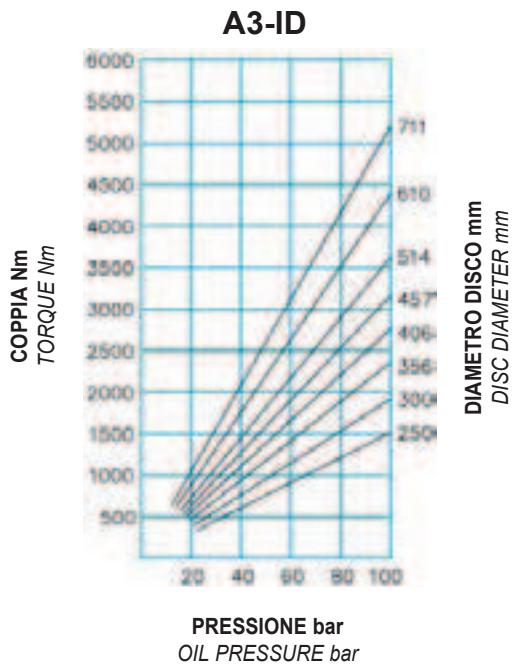


DIMENSIONI DIMENSIONS

TIPO SIZE	Cod. Prodotto Product Number		A	B	ØC	D	E	Volume olio Oil Volume dm ³	Peso Weight kg
	S.P.	S.U.							
A3-ID	A3298	A3300	73	153.5	76	243.5	1/8" gas	0.025	12.6
S.P. = Produzione Standard / Standard Production S.U. = Con segnalatore di usura / With Wear Indicator									

Attenzione: La coppia iniziale può essere dal 30% al 50% in meno rispetto al valore nominale, fino all'assestamento del ferodo sul disco.
Warning: The initial torque on new units can be 30% to 50% less than the catalogue value until the friction facing and friction disc are lapped or worn in.

DATI TECNICI



Forza tangenziale F:

A3-ID 15987 N a 100 bar

Coppia dinamica

= $F \cdot (\text{raggio del disco in m} - 0.03) = \text{Nm}$

Pressione max: 100 bar

Usura max totale: 16 mm

Spessore del ferodo nuovo: 16 mm

Dissipazione del calore in continuo

Qc: 1.7 kW

Dissipazione di calore in continuo

con pattino doppio

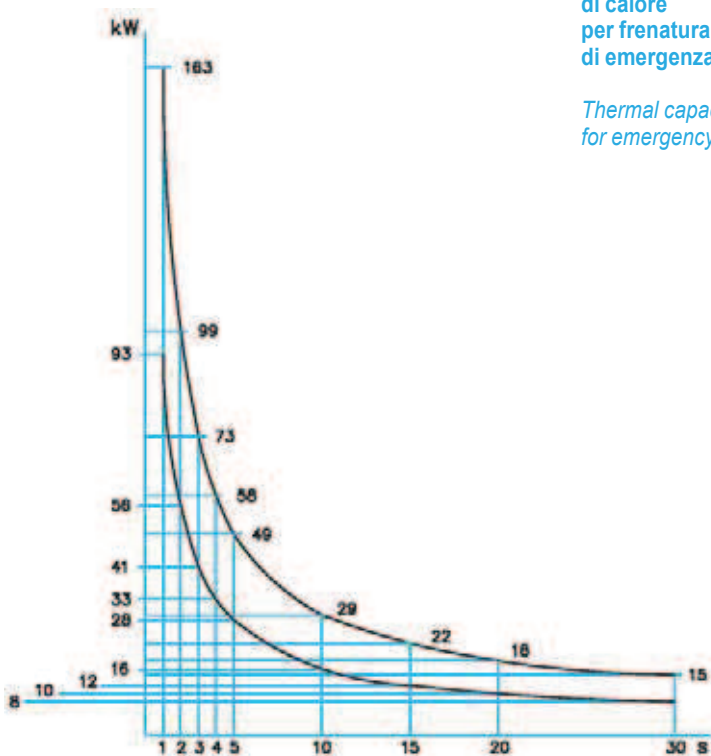
Qc: 2.7 kW

Tipo di olio:

olio a base minerale SAE/ISO 46

Volume olio per uno spostamento di 2 mm per ciascun ferodo: 0.009 dm³

DIAGRAMMA CHART



Dissipazione di calore per frenatura di emergenza

Thermal capacity for emergency stop

TECHNICAL DATA

Braking force F:

A3-ID 15987 N at 100 bar

Dynamic torque

= $F \cdot (\text{disc radius in m} - 0.03) = \text{Nm}$

Max pressure: 100 bar

Max total wear: 16 mm

Thickness of new lining: 16 mm

Continuous thermal capacity

Qc: 1.7 kW

Continuous thermal capacity

for double pad version

Qc: 2.7 kW

Hydraulic fluid:

Mineral oil based SAE/ISO 46

Total oil displacement for 2 mm movement of each pad: 0.009 dm³

Pattino doppio Double pad

Pattino standard Standard pad