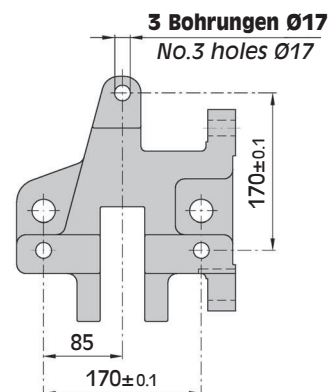
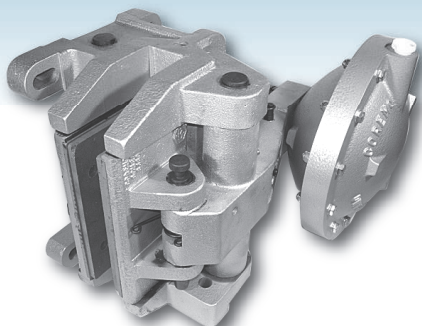
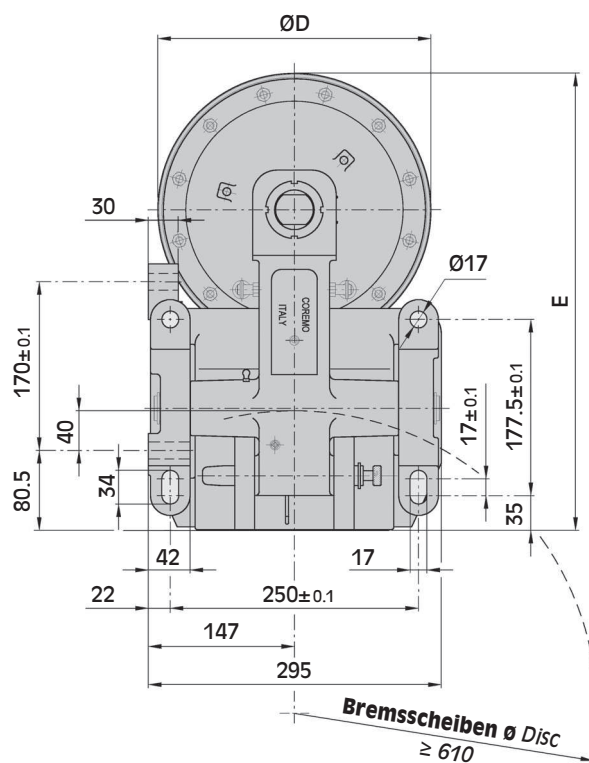
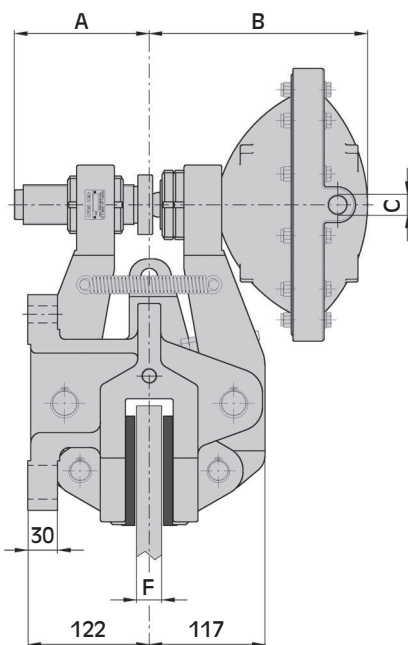


EL



Front Ansicht Anschraubfläche
Frontal mounting view



ABMESSUNGEN/DIMENSIONS

TYP SIZE	Teil-Nr Product Number	A	B	C	ØD	E	F	Luftvolumen Air Volume dm ³	Gewicht Weight kg
EL3	A3575	126	180	3/8" Anschluss	184	415	25.4	0.4	60
	A3578	126	180	3/8" Anschluss	184	415	40	0.4	60
EL4	A3581	135.5	219.5	1/2" Anschluss	275	460	25.4	1.2	66
	A3584	135.5	219.5	1/2" Anschluss	275	460	40	1.2	66

Warnung: Das anfängliche Bremsmoment neuer Bremsen/Bremsbeläge kann um 30-50% zu den Katalogwerten verringert sein, bis Bremsbeläge u. -scheiben eingelaufen sind!
Warning: The initial torque on new units can be 30% to 50% less than the catalogue value until the friction facing and friction disc are lapped or worn in.

Techn. Daten

Bremskraft F:

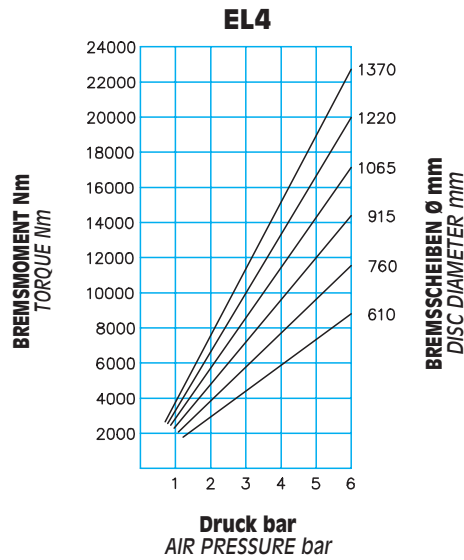
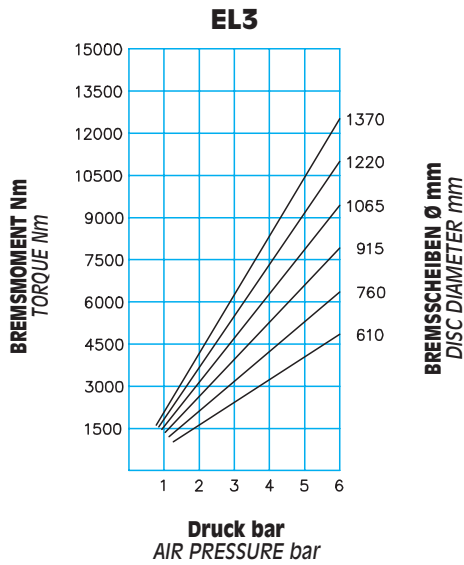
EL3	20180 N bei 6 bar
EL4	36600 N bei 6 bar

dyn. Bremsmoment:
 $= F \cdot (\text{Scheibenradius(m)} - 0.065) = \text{Nm}$

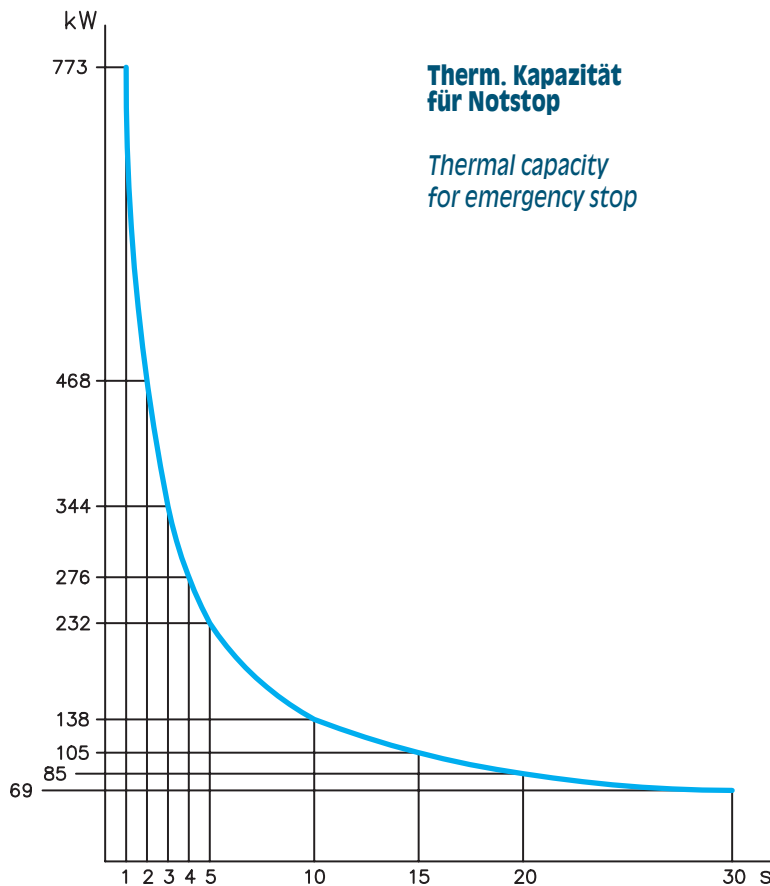
Max. Belagverschleiss: 12 mm

Bremsbelagsdicke (neu): 13 mm

Dauerwärmeleistung: Qc: 20 kW



DIAGRAMM/CHART



Technical data

Braking force F:

EL3	20180 N at 6 bar
EL4	36600 N at 6 bar

Dynamic torque
 $= F \cdot (\text{disc radius in m} - 0.065) = \text{Nm}$

Max total wear: 12 mm

Thickness of new lining: 13 mm

Continuous thermal capacity
 Qc: 20 kW