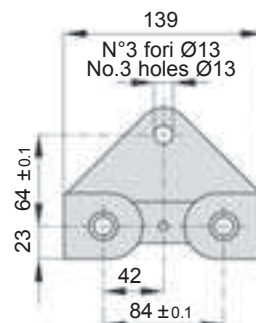
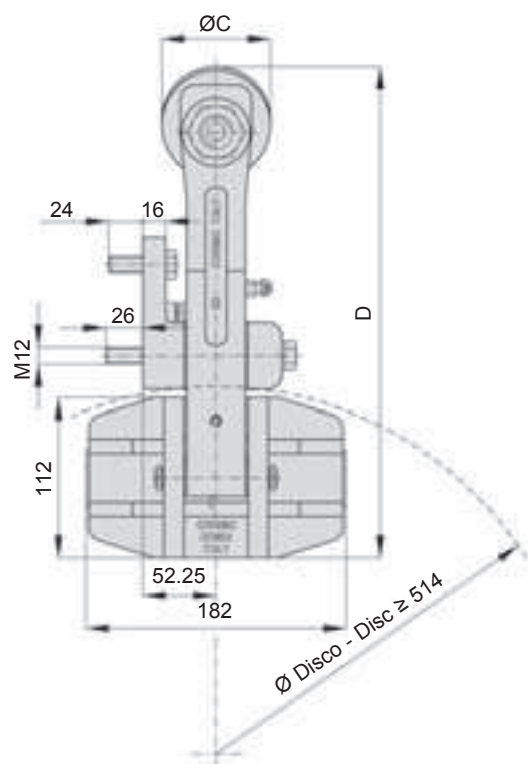
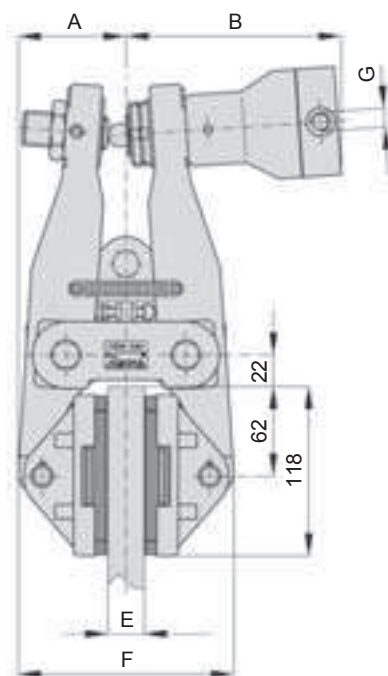


G3-ID



Vista base di montaggio
View on caliper base



DIMENSIONI DIMENSIONS

TIPO SIZE	Cod. Prodotto Product Number	A	B	ØC	D	E	F	G	Volume olio Oil Volume dm ³	Peso Weight kg
G3-ID	A2169	75.5	156	76	344	25.4	151	1/8"gas	0.025	17.2
	A2854	85	163.5	76	343	40	165.5	1/8"gas	0.025	17.2

Attenzione: La coppia iniziale può essere dal 30% al 50% in meno rispetto al valore nominale, fino all'assestamento del ferodo sul disco.
Warning: The initial torque on new units can be 30% to 50% less than the catalogue value until the friction facing and friction disc are lapped or worn in.

DATI TECNICI

Forza tangenziale F:

G3-ID 14868 N a 100 bar

Coppia dinamica

= $F \cdot (\text{raggio del disco in m} - 0.062) = \text{Nm}$

Pressione max: 100 bar

Usura max totale: 10 mm

Spessore del ferodo nuovo: 8 mm

Dissipazione del calore in continuo

Qc: 14 kW

Tipo di olio:

olio a base minerale SAE/ISO 46

Volume olio per uno spostamento

di 2 mm per ciascun ferodo: 0.008 dm³

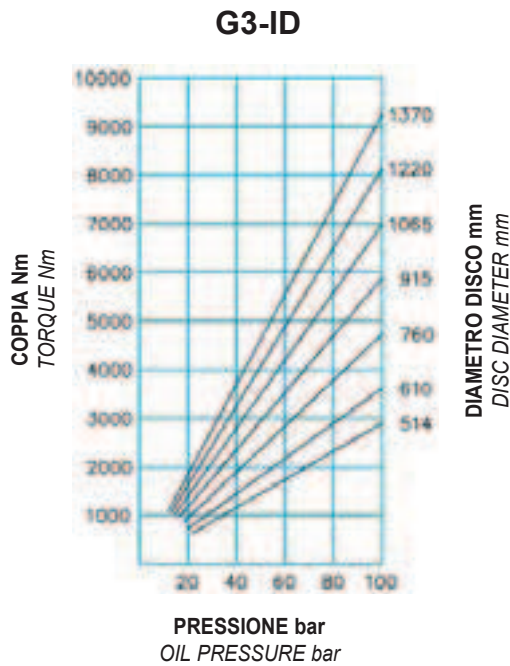
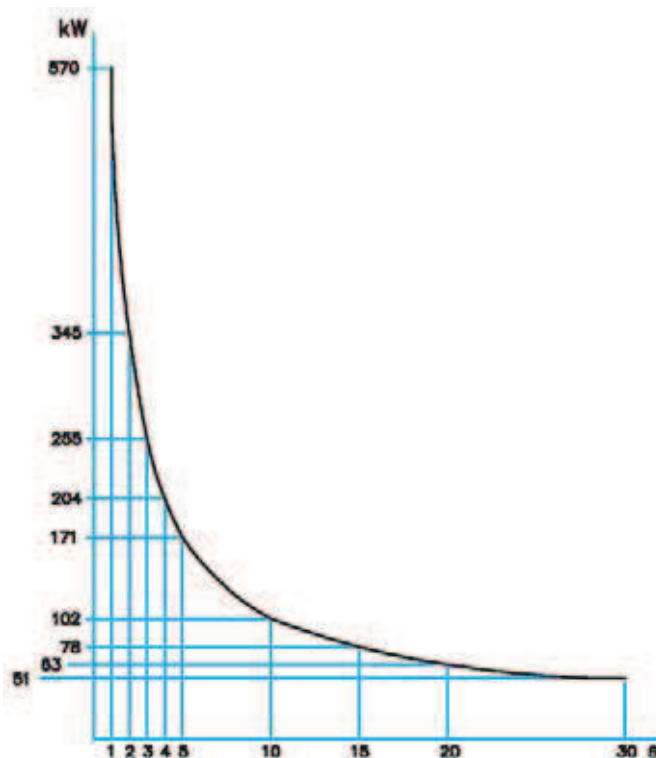


DIAGRAMMA CHART



Dissipazione
di calore
per frenatura
di emergenza

Thermal capacity
for emergency stop

TECHNICAL DATA

Braking force F:

G3-ID 14868 N at 100 bar

Dynamic torque

= $F \cdot (\text{disc radius in m} - 0.062) = \text{Nm}$

Max pressure: 100 bar

Max total wear: 10 mm

Thickness of new lining: 8 mm

Continuous thermal capacity

Qc: 14 kW

Hydraulic fluid:

Mineral oil based SAE/ISO 46

Total oil displacement for 2 mm

movement of each pad: 0.008 dm³