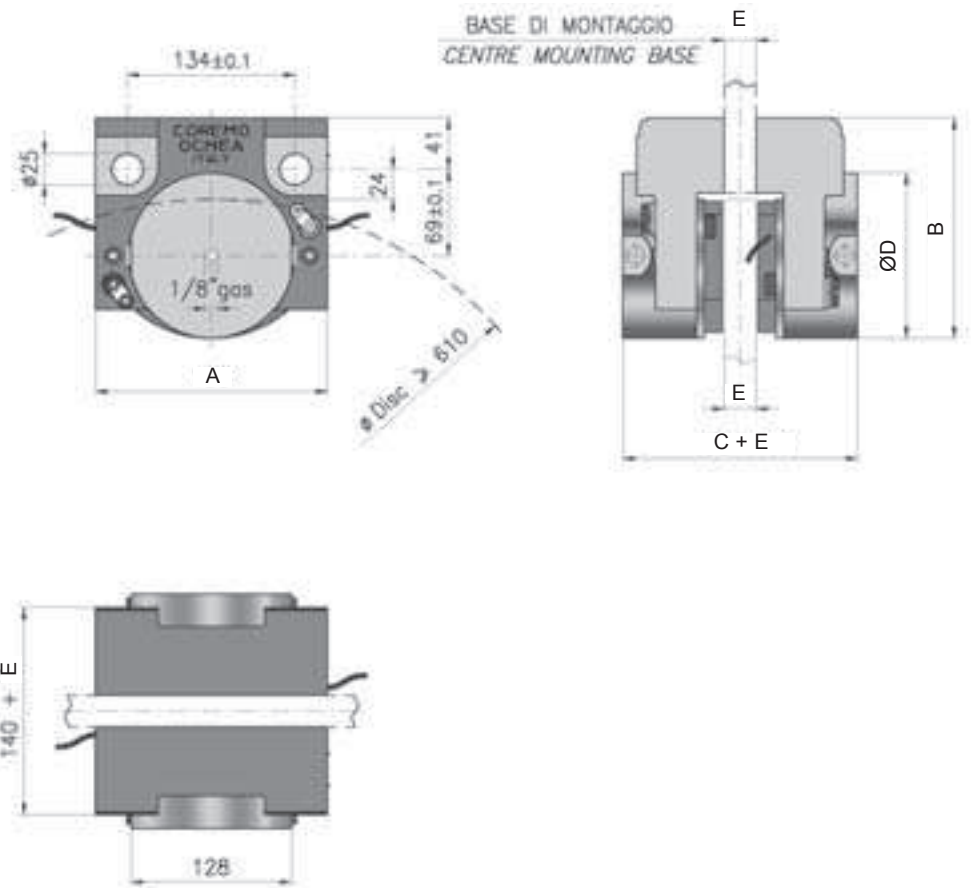


ID 900

NON UTILIZZABILE SUI DISCHI STANDARD COREMO SPESSORE 12.7 mm (Pag. 6)
NOT TO BE USED ON COREMO STANDARD DISCS THICKNESS 12.7 mm (Page 6)



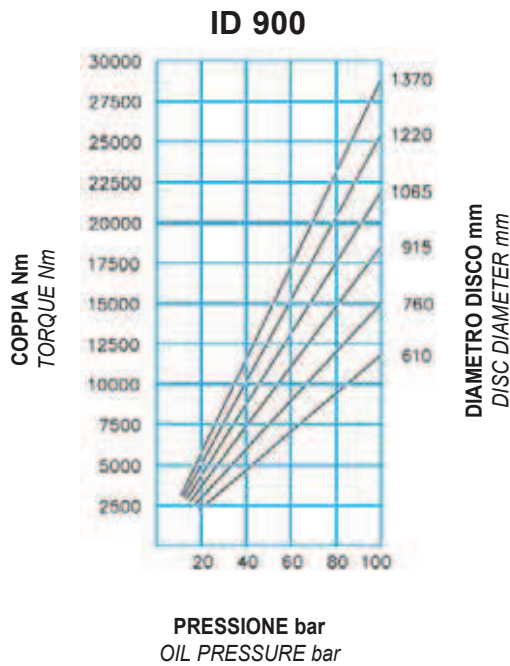
Lo spessore del supporto centrale deve essere uguale allo spessore del disco
 The thickness of center mounting bracket must be same as disc thickness

DIMENSIONI DIMENSIONS

TIPO TYPE	Codice prodotto Product Number	A	B	C	ØD	Volume olio Oil Volume dm ³	Peso Weight kg
ID 900	A2213	185	176	162	132	0.2	26

Attenzione: La coppia iniziale può essere dal 30% al 50% in meno rispetto al valore nominale, fino all'assestamento del ferodo sul disco.
Warning: The initial torque on new units can be 30% to 50% less than the catalogue value until the friction facing and friction disc are lapped or worn in.

DATI TECNICI



Forza tangenziale F:

ID 900 45500 N a 100 bar

Coppia dinamica

= $F \cdot (\text{raggio del disco in m} - 0.054) = \text{Nm}$

Pressione max: 100 bar

Usura max totale: 16 mm

Spessore del ferodo nuovo: 14 mm

Dissipazione del calore in continuo

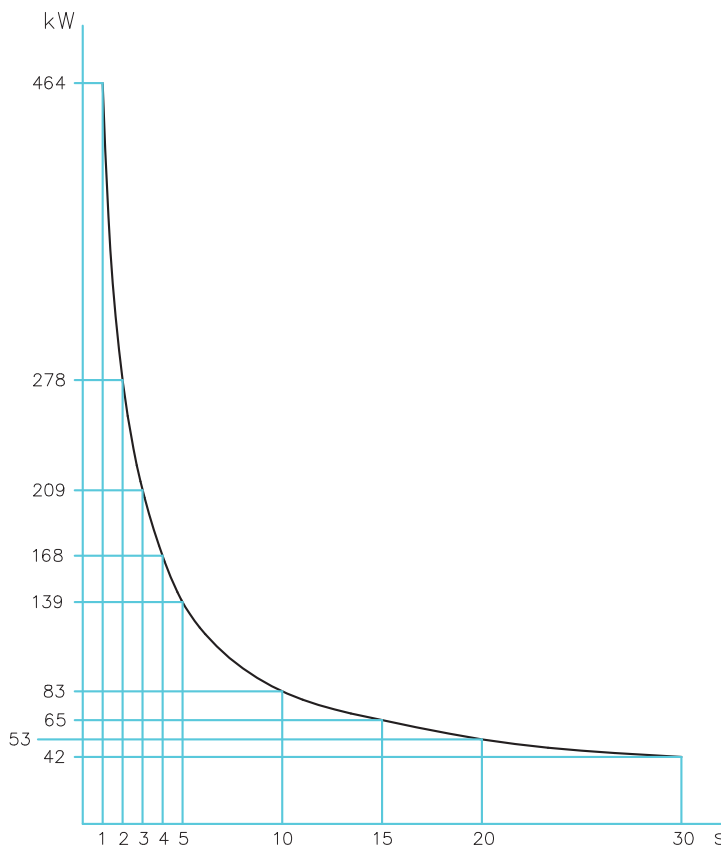
Qc: 10 kW

Tipo di olio:

olio a base minerale SAE/ISO 46

Volume olio per uno spostamento di 2 mm per ciascun ferodo: 0.044 dm³

DIAGRAMMA CHART



Dissipazione di calore per frenatura di emergenza

Thermal capacity for emergency stop

TECHNICAL DATA

Braking force F:

ID 900 45500 N at 100 bar

Dynamic torque

= $F \cdot (\text{disc radius in m} - 0.054) = \text{Nm}$

Max pressure: 100 bar

Max total wear: 16 mm

Thickness of new lining: 14 mm

Continuous thermal capacity

Qc: 10 kW

Hydraulic fluid:

Mineral oil based SAE/ISO 46

Total oil displacement for 2 mm

movement of each pad: 0.044 dm³