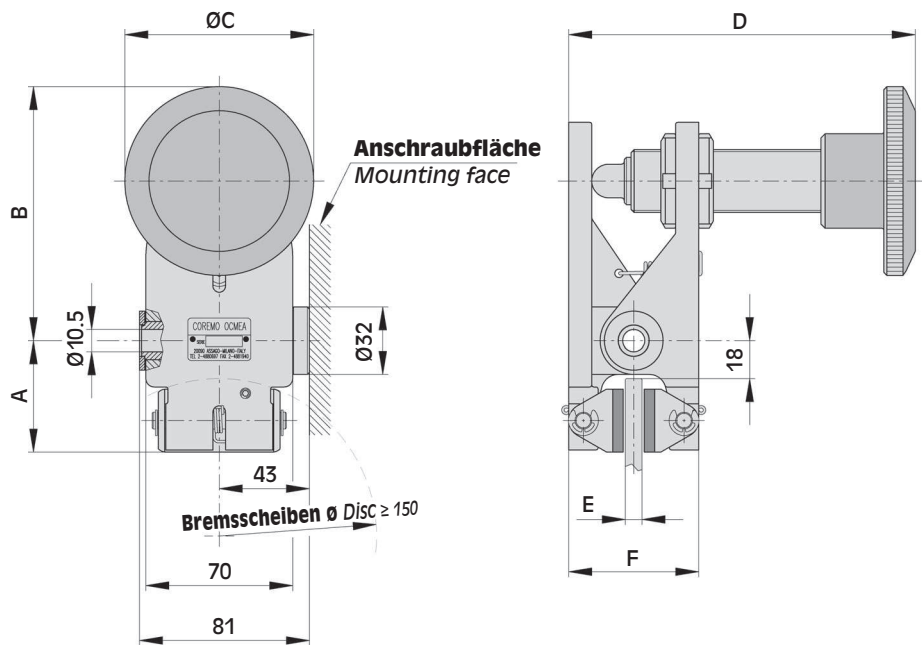
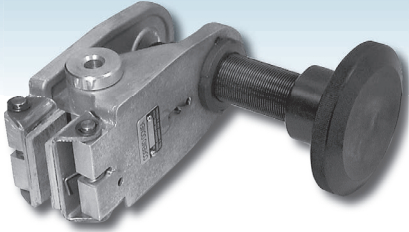


# MPA-M



## ABMESSUNGEN/DIMENSIONS

TYP SIZE	Teil-Nr Product Number	A	B	ØC	D	E	F	Gewicht Weight kg
MPA-M	A2912	53	121	90	166	8	62	2.4
	A2914	51	129	90	175	12.7	68	2.4

**Warnung:** Das anfängliche Bremsmoment neuer Bremsen/Bremsbeläge kann um 30-50% zu den Katalogwerten verringert sein, bis Bremsbeläge u. -scheiben eingelaufen sind!  
**Warning:** The initial torque on new units can be 30% to 50% less than the catalogue value until the friction facing and friction disc are lapped or worn in.

**Techn. Daten**

Bremskraft F:

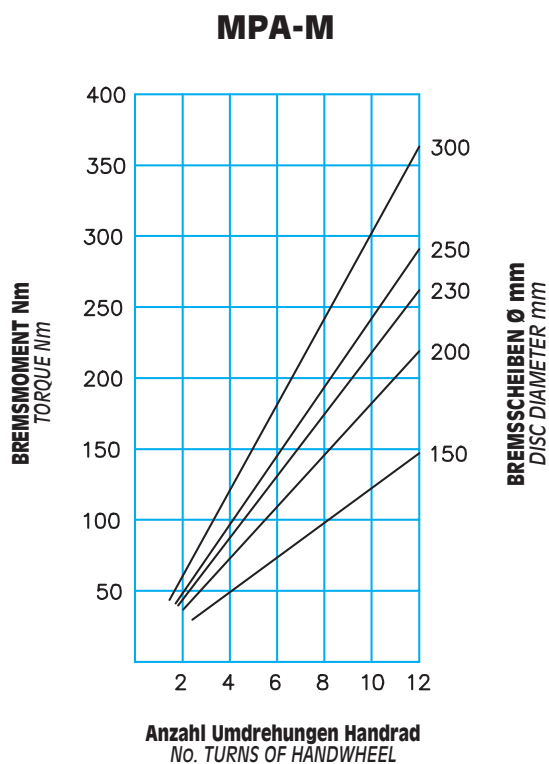
MPA-M 2880 N 12 Umdrehungen Handrad

dyn. Bremsmoment:  
 $= F \cdot (\text{Scheibenradius(m)} - 0.024) = \text{Nm}$

Max. Belagverschleiss: 6 mm

Bremsbelagsdicke (neu): 5 mm

Dauerwärmeleistung: Qc = 1 kW



**Technical data**

Braking force F:

**MPA-M** 2880 N 12 turns of handwheel

Dynamic torque  
 $= F \cdot (\text{disc radius in m} - 0.024) = \text{Nm}$

Max total wear: 6 mm

Thickness of new lining: 5 mm

Continuous thermal capacity  
 Qc: 1 kW